

Prohlášení o shodě

Tímto prohlašujeme, že typ vrtačky uvedený na přední straně odpovídá všem příslušným základním bezpečnostním a zdravotním požadavkům.

Směrnice ES

Směrnice pro stroje ES (2006/42/EG)
Směrnice EMC (2004/108/EG)
Směrnice pro nízká napětí 2006/95/EG

Použité harmonizované normy

DIN EN ISO 12100 2011-03
EN 60204, část 1



A handwritten signature in blue ink, appearing to be 'J.P. Arnz'.

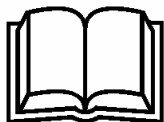
Remscheid, dne 30.5.2012

Dipl. Wirtsch. Ing. J.P. Arnz
vedoucí vývoje

Č.:

Technické podklady a datová dokumentace jsou uloženy u společnosti Arnz FLOTT GmbH, Werkzeugmaschinen.
Originální text návodu k obsluze byl napsán v němčině a přeložen do češtiny.

Bezpečnostní pokyny



Přečtěte si pozorně a úplně bezpečnostní pokyny a návod k obsluze!



Používejte ochranu očí!



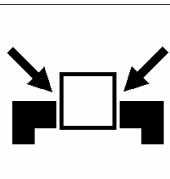
Používejte ochranu sluchu!



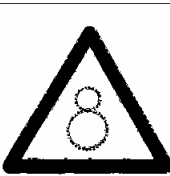
Noste vhodný pracovní oděv.



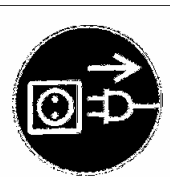
V případě dlouhých vlasů používejte síťku na vlasy!



Obrobky bezpečně upněte!


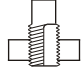


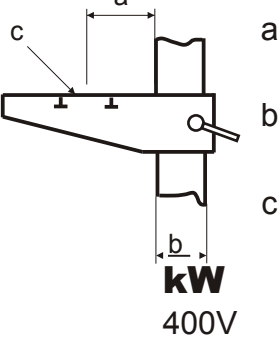





Chraňte se před otáčejícími se díly!

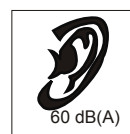
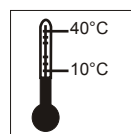


V případě provádění údržby a oprav zásadně vytáhněte síťovou zástrčku!

3.0 Technické údaje

	M3 ST	M3 ST FB	M4 ST	M5 ST
	25/30 mm	30/35 mm	30/35 mm	35/40 mm
	max. M20	max. M20	max. M24	max. M30
	MK3	MK3	MK3	MK4
	125 mm	125 mm	125 mm	160 mm
	260 mm	260 mm	280 mm	300 mm
a	110 mm	110 mm	110 mm	125 mm
b	420x340 mm	420x340 mm	420x340 mm	590x450 mm
c	0,90/1,45 kW	3,0 kW	1,5/2,0 kW	1,5/3,0 kW
kW 400V	R1 125-2000 min ⁻¹	R1 500-4000 min ⁻¹	R1 125-2000 min ⁻¹	R1 100-2000 min ⁻¹
	R2 250-4000 min ⁻¹	---	R2 250-4000 min ⁻¹	R2 70-1400 min ⁻¹
	Stupnice	Stupnice	Stupnice	Stupnice
	Stupnice	Stupnice	Stupnice	Stupnice
SB	275 kg	275 kg	275 kg	420 kg
TB	240 kg	240 kg	240 kg	--- kg
TBZ	--- kg	--- kg	--- kg	--- kg

Kg



Vážený zákazníku!

Děkujeme, že jste se rozhodl pro tento kvalitní výrobek společnosti FLOTT!

Nákupem tohoto stroje jste současně získali výrobek, který na základě svého pracovního výkonu, konstrukce, uživatelského komfortu a kvality zaujímá téměř jedinečnou pozici na trhu se stroji. Právě vynikající kvalita FLOTT vám dává jistotu, že budete moci tento stroj využívat po dlouhé časové období a s vysokou účinností. Stroj má veskrze příznivou cenu a poskytuje vám stále prokazatelnou přidanou hodnotu ve prospěch vaší společnosti a vašich zákazníků!

Vysoká kvalita výrobků FLOTT. Tradice nás zavazuje...

V roce 1854 byl v městě Remscheid založen malý rodinný podnik, který vyvinul ruční vrtačky a prsní vrtačky nejvyšší kvality a vyráběl je pro německý trh.

S těmito produkty ovlivňovala firma Arnz FLOTT - obráběcí stroje dějiny průmyslu, a proto je v odborných kruzích často uznale citována jako „pionýr“ vrtací techniky.

Dnes je společnost na základě svých vynikajících zkušeností a kvality výrobku silně exportně orientovaná.

Vždy v blízkosti svých zákazníků - „High Quality – made in Germany“.

Neboť společně se svými partnery v Evropě je společnost FLOTT nejen společností s nejbohatší tradicí, nýbrž také vedoucím výrobcem nejmodernějších a nejkvalitnějších vrtaček, pil a brusek v Evropě.

Tradice zavazuje - K inovacím.

Nečinnost je vše jiné než FLOTT. Jako společnost orientující se na budoucnost a uživatele investuje FLOTT trvale téměř 5% ročního obrátu na vlastní výzkumné a vývojové projekty.

Permanentní optimalizace a především inteligentní, branži odpovídající inovace v oblasti technologií vrtání, řezání a broušení vypovídá - doloženo četnými

patenty, ochrannými právy, oceněními zákazníků a oceněními za design - více než znatelně o inovační síle a legendárním pionýrském duchu společnosti.

Pro zákazníky toto znamená, že se mohou spolehnout, že pořízením stroje FLOTT obdrželi vývojově perfektní vyzrálý produkt z oblasti technologie vrtání, řezání a broušení. Neboť výrobek odráží vždy poslední stav výrobní techniky při zohlednění ergonomických parametrů uživatele.

Přesvědčivá garance a přídavný výkon součástí dodávky: tradičně maximální kvalita a servis.

Od roku 1854...

Servis rozhoduje - O spokojenosti zákazníka...

Se svými moderně vybavenými školícími pracovišti pro teoretické a praktické kurzy v rámci vrtací akademie FLOTT, a dále mobilními školícími a předváděcími jednotkami na pracovištích FLOTT v Remscheidu a u obchodních zastoupení FLOTT, vychází společnost FLOTT velice efektivně vstříc všem požadavkům a zájmům zákazníků. Servis také znamená, že v případě potřeby bude oprava provedena maximálně rychle, aby výpadky stroje byly redukovány na minimum. Společnost FLOTT nabízí se svými servisními partnery rozmístěnými po celém Německu a Evropě v případě potřeby 24 hodinové služby na opravy a dodávky náhradních dílů. Toto představuje jen několik bodů servisní koncepce společnosti FLOTT. Informujte se, prosím, také na www.flott.de nebo využijte v rámci poradenského servisu služby našich velice kvalifikovaných prodejců.

4.0 Transport

Pozor! Zkontrolujte dodávku bezpodmínečně na úplnost a poškození! Poškození v důsledku přepravy je třeba neprodleně nahlásit přepravci (spedici, poště, dráze, apod.). (viz žlutý formulář)

5.0 Postavení stroje

Vrtačka se postaví na pevný podklad a vyrovná pomocí vodováhy. Pokud bude stroj sešroubován se zemí, je nezbytné dbát na to, aby nebyla základní deska deformována. Doporučuje se přitom použít prvky pro tlumení vibrací.

6.0 Instalace

Stroj je instalován ve stavu připraveném k provozu. Připojení k síti proveďte podle schéma zapojení. Zkontrolujte prosím, zda druh proudu, napětí a pojistky odpovídají předepsaným hodnotám. Musí existovat přípojka pro zemnicí vodič. Síťová pojistka 16A.

Pozor! Bezpodmínečně dbejte na správný směr otáčení (ve směru hodinových ručiček). Při kontrole pravotočivého pole (ve směru hodinových ručiček) vypněte posuv. ⇒ Riziko zničení součástí!

7.0 Uvedení do provozu

Díly opatřené antikoročním prostředkem je nutné pečlivě očistit. Následně potřete sloup olejem, stůl několikrát přestavte.

8.0 Ovládací a indikační prvky viz obr. 2.

1. Hlavní vypínač
2. Přepínač pólů/reverzní spínač (reverzní spínač FB)
3. Nárazový spínač nouzového zastavení
4. Vypnutí/zapnutí chladicí kapaliny
5. Vypnutí/zapnutí osvětlení

9.0 Ovládání

Všechny stroje se zapínají příp. vypínají hlavním vypínačem. Přitom musí být odblokován nárazový spínač nouzového vypnutí. Elektricky blokován kryt vrtačky musí být přitom zavřený (ochranná poloha). Pokud je k dispozici, mohou být prostřednictvím spínače pólů/reverzního spínače voleny otáčkové stupně a prováděno přepínání ze stupně otáček 1 (otáčení doprava) na stupeň otáček 1 (otáčení doleva) např. za účelem řezání závitů. Pomocí reverzního spínače (FB) je možné změnit směr otáčení vřetena za účelem řezání závitů.

10.0 Ukazatel otáček

10.1 U strojů **bez** digitálního ukazatele otáček mohou být otáčky odečítány na stupnici přestavovací páky; pohony s odstupňovanými otáčkami jsou přednastaveny na stupeň otáček 1.

10.2 U strojů **s** digitálním displejem otáček se otáčky odečítají digitálně na čelní straně vrtačky (přesnost 10 ot./min).

11.0 Změna otáček

11.1 U strojů s **pohonem stupňovou řemenicí** otevřete přední kryt (šrouby B) a demontujte ukazatel, upínací páku, přestavovací páky a levý ochranný kryt (šrouby A). Uvolněte řemen povolením držáku motoru a natáhněte jej na požadovaný stupeň otáček. Montáž se provádí v opačném pořadí.

11.2 U strojů s **mechanickou plynulou regulací pohonu** vychyľte pro přestavení otáček přestavovací páku za chodu stroje.

11.3 U strojů s **elektronickou plynulou regulací pohonu** se otáčky přestavují potenciometrem.

12.0. Ukazatel vrtné hloubky

12.1 U strojů **bez** digitálního displeje otáček je možné odečítat otáčky na stupnici přestavovací páky.

12.2 U strojů **s** digitálním ukazatelem vrtné hloubky může být příslušná nastavená vrtná hloubka odečtena digitálně.

13.0 Nastavení vrtné hloubky

Nastavení vrtné hloubky **bez** digitální indikace vrtné hloubky najedte pinolou na vrtnou hloubku, upněte doraz hloubky vrtání (4) a vrtejte zpět na „0“. Doraz hloubky vrtání (4) může přitom sloužit jako pevný doraz. Přitom se najede pinolou až na vrtnou hloubku a doraz hloubky vrtání (4) se upne. Poté je možné vrtnou hloubku seřídít jemně pomocí rýhované matice (2) ± 3 mm. Přitom odpovídá jedna otáčka matice vrtné hloubce 1,75 mm. Vrtanou hloubku je možné nejspolehlivěji nastavit a korigovat provedením testovacího otvoru.

Viz obr. 5

14.0 Posuv pinoly

Manuální posuv se uskutečňuje pomocí páky vrtačky.

15.0 Výškové přestavování

15.1 U strojů bez přestavování ozubenou tyčí povolte upnutí stolu, nastavte polohu a opět proveďte upnutí.

Pozor! Nebezpečí pohmoždění; stůl zabezpečte proti spadnutí.

15.2 U strojů s přestavováním ozubenou tyčí stolu příp. hlavy uvolněte upnutí stolu příp. hlavy a proveďte přestavení prostřednictvím ruční kliky.

16.0 Regulace napnutí vratné pružiny**Pozor!**

Vytáhněte síťovou zástrčku.

Sejměte plastový kryt (1), povolte šroub s válcovou hlavou (8) a upravte napnutí vinutých pružin (3) pomocí napínacího dílu (2). Po provedení korekce šroub s válcovou hlavou (8) utáhněte. (Obr. 6)

Při výměně vinuté pružiny (3) se musí u strojů M5 ST demontovat levá bočnice.

17.0 Regulace brzdy přestavovacího hřídele

Pozor! Vytáhněte síťovou zástrčku. Seřídte závitový kolík (5) ve směru hodinových ručiček tak, aby se brzdový účinek zvýšil. (Obr. 4)

18.0 Přestavení výšky hlavy

Pozor! Nebezpečí sevření; při přestavování hlavy povolte sevření. Po nastavení polohy sloup opět upněte!

19.0 Pokyn pro údržbu

K čištění jsou vhodné všechny standardní čisticí prostředky na plasty.

Seznam náhradních dílů

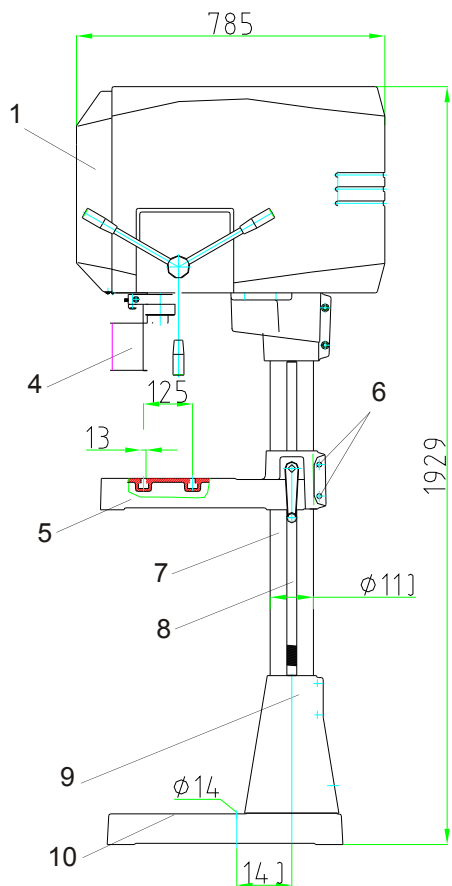
S výjimkou dílů, které byly z důvodu technických inovací vyřazeny z výroby.

Obr.	Poz.	Označení	Obj. číslo			
			M3 ST	M3 ST FB	M4 ST	M5 ST
1	1	Čelní kryt*	205862	205862	205862	205861
1	2	Bočnice levá*	205647	205647	205647	205647
1	3	Bočnice pravá*	205652	205652	205652	205652
1	4	vrtacího krytu *	290852	290852	290852	290852
1	4	Montážní díly elektricky jištěného Kryt vrtání * (bez obrázku)	290860	290860	290860	290860
1	5	Rameno	205103	205103	205103	320201
1	6	Upínací páka M12 Závrtný šroub DIN939-M12x60	009176 ---	009176 ---	009176 ---	009176 009621
1	7	Sloup SB	205116	205116	205116	240103
1	7	Sloup TB	205123	205123	205123	---
1	8	Ozubená tyč SB	205109	205109	205109	205109
1	8	Ozubená tyč TB	200215	200215	200215	---
1	9	Sloup stojanu	205106	205106	205106	280102
1	10	Deska stojanu	205105	205105	205105	280101
1	11	Noha stolu	205122	205122	205122	---
2	1	Hlavní vypínač *	208012	208012	208012	208012
2	2	Přepínač pólů s reverzním chodem*	208036	---	208036	208036
2	2	Ruční reverzní spínač *	---	008183	---	---
2	5	Náraz. spínač nouz. zastavení *	208022	208022	208022	208022
2	6	Spínač chladicí kapaliny (volitelná výbava) *	009461	009461	009461	009461
2	7	Spínač osvětlení (vol. výbava) *	009461	009461	009461	009461
3	1	Vřeteno *	205350	205350	205350	205481
3	2	Pinola *	205346	205346	205346	205357
3	3	Kuličkové ložisko * DIN 625-30x62x16-6206-2Z	006793	006793	006793	---
3	3	Kuličkové ložisko * DIN 625-40x68x15-6008-2Z	---	---	---	007690
3	4	Axiální kuličkové ložisko * DIN 711-40x60x13	---	---	---	009893
3	5	Kuličkové ložisko * DIN 625-25x47x12-6005-2Z	006842	006842	006842	006842
3	6	Stav. matice se zářezy M24x1,5 *	009798	009798	009798	009798
3	7	O-kroužek 63x8 DIN 37 771	---	---	---	009878
3	8	Talířová pružina *	---	---	---	007166
3	9	Hřídelové těsnění G40x50x4A *	---	---	---	009894
3	10	Lícovaná podložka DIN 988-40x50x1,5 *	---	---	---	009892
3	11	Přírubové ložisko	201401	201401	201401	201401
3	12	Kuličkové ložisko * DIN 625-35x62x16-6007-2Z	006953	006953	006953	006953
3	13	Řemenice vřetena	205462	205408	205367	205369
3	14	Suvné pouzdro *	205402	205402	205402	205486
3	15	Klínový řemen * DIN 7867-8PJx711 mm	009856	---	---	---
3	15	Ozub. řemen HTD 700 5M-25 A *	---	009855	009855	009855
3	16	Předlohová řemenice	205461	205459	205455	205455
3	17	Přestavovací kotouč *	009697	009697	009864	009864
3	18	Předlohová hřídel *	205463	205463	205463	205463
3	19	Široký klínový řemen KR 27x6x895 Li *	009872	009872	009872	009872

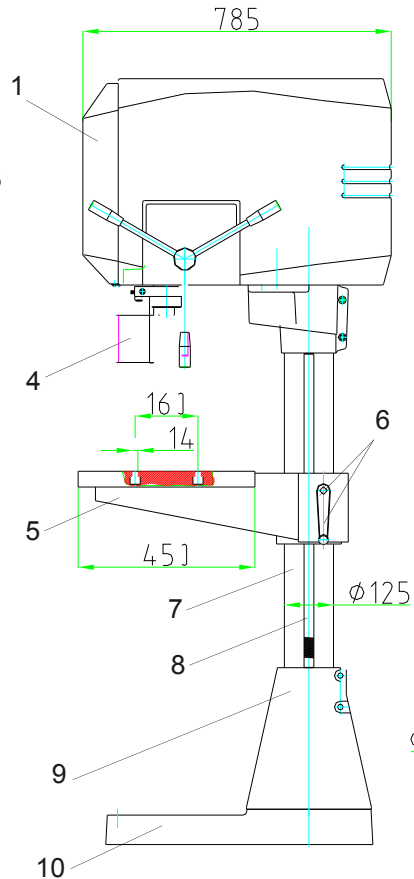
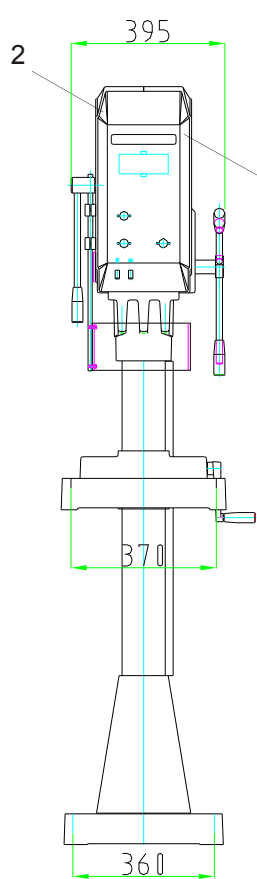
* Díly podléhající opotřebení

Obr.	Poz.	Označení	Obj. číslo			
			M3 ST	M3 ST FB	M4 ST	M5 ST
3	20	Držák motoru	205586	205586	205586	205586
3	21	Přestavovací kotouč *	009699	009708	009708	009708
3	22	Motor	205594	242596	205598	320503
3	23	Závěs *	100360	100360	100360	100360
4	1	Přidržovač	200634	200634	200634	200634
4	2	Nosník	202621	202621	202621	202621
4	3	Ozubená tyč *	205634	205634	205634	205634
4	4	Přestavovací hřídel *	205635	205635	205635	205635
4	5	Závitový kolík DIN915-M6x25	009515	009515	009515	009515
4	6	Přestavovací páka	201639	201639	201639	201639
4	7	Válcová rukojeť	009206	009206	009206	009206
4	8	Upínací kotouč *	201626	201626	201626	201626
4	9	Seřizovací kroužek *	201627	201627	201627	201627
4	10	Kulová podložka D 15 DIN6319	009907	009907	009907	009907
4	11	Kuželová pánev DIN6319-D23,2	009908	009908	009908	009908
4	12	Pouzdro	007520	007520	007520	007520
4	13	Šestihránná matice DIN934-M8	003658	003658	003658	003658
4	14	Šroub se šestihránnou hlavou M8x90 DIN933	007973	007973	007973	007973
4	15	Šroub s válcovou hlavou DIN912-M8x85	009758	009758	009758	009758
4	16	Šestihránná matice M8 DIN985	006401	006401	006401	006401
5	1	Nosník	205853	205853	205853	205853
5	2	Rýhovaná matice *	205854	205854	205854	205854
5	3	Vodící tyč *	205855	205855	205855	205855
5	4	Ukazatel *	205858	205858	205858	205858
5	5	Upínací páka M8 Závitový kolík DIN915-M8x50	009099 009862	009099 009862	009099 009862	009099 009862
5	6	Stupnice	205851	205851	205851	205851
5	7	Doraz *	205856	205856	205856	205856
6	1	Lamelová ucpávka	009731	009731	009731	009731
6	2	Upínací příruba	205664	205664	205664	205664
6	3	Vínutá pružina *	205363	205363	205363	280384
6	4	Hřídel s pastorkem *	205671	205671	205671	205671
6	5	Válcová rukojeť	009206	009206	009206	009206
6	6	Páka vrtačky	280390	280390	280390	280390
6	7	Šroub s válcovou hlavou DIN912-M8x45	006554	006554	006554	006554
7	1	Šnek kompl. (včetně stavěcího kroužku, pouzdra, upínací vložky).*	205117	205117	205117	205117
7	2	Šroubové kolo *	169242	169242	169242	161127
7	3	Šroubové kolo *	---	---	---	161126
7	4	Suvný čep *	169243	169243	169243	320202
7	5	Ruční klika	009657	009657	009657	009657
7	6	Maznice *	007534	007534	007534	007534

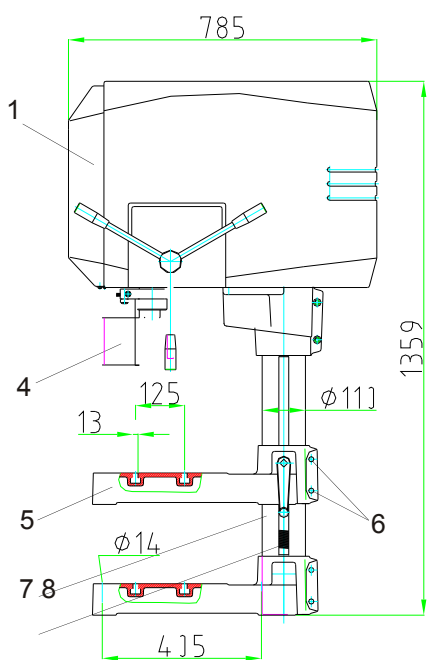
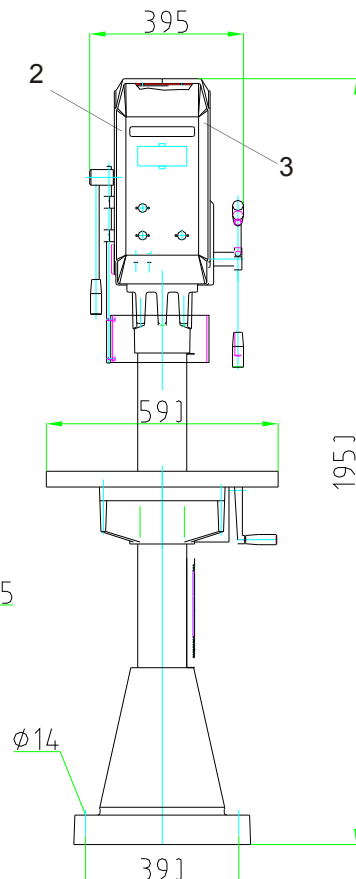
* Díly podléhající opotřebení



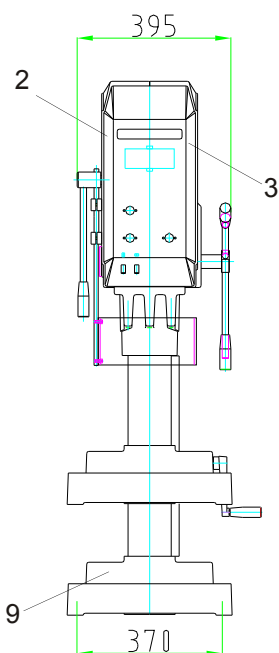
M3/4 ST

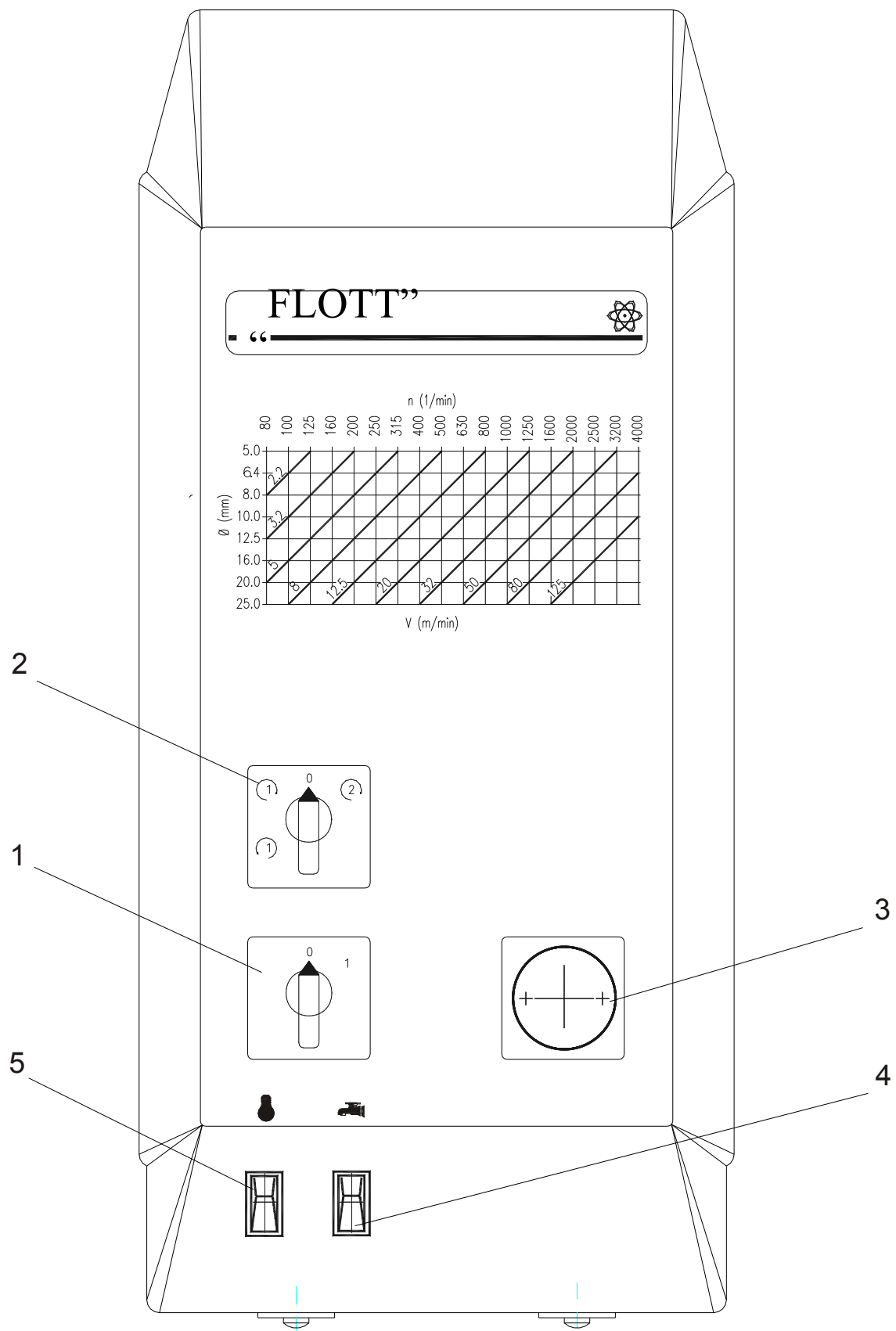


M5 ST

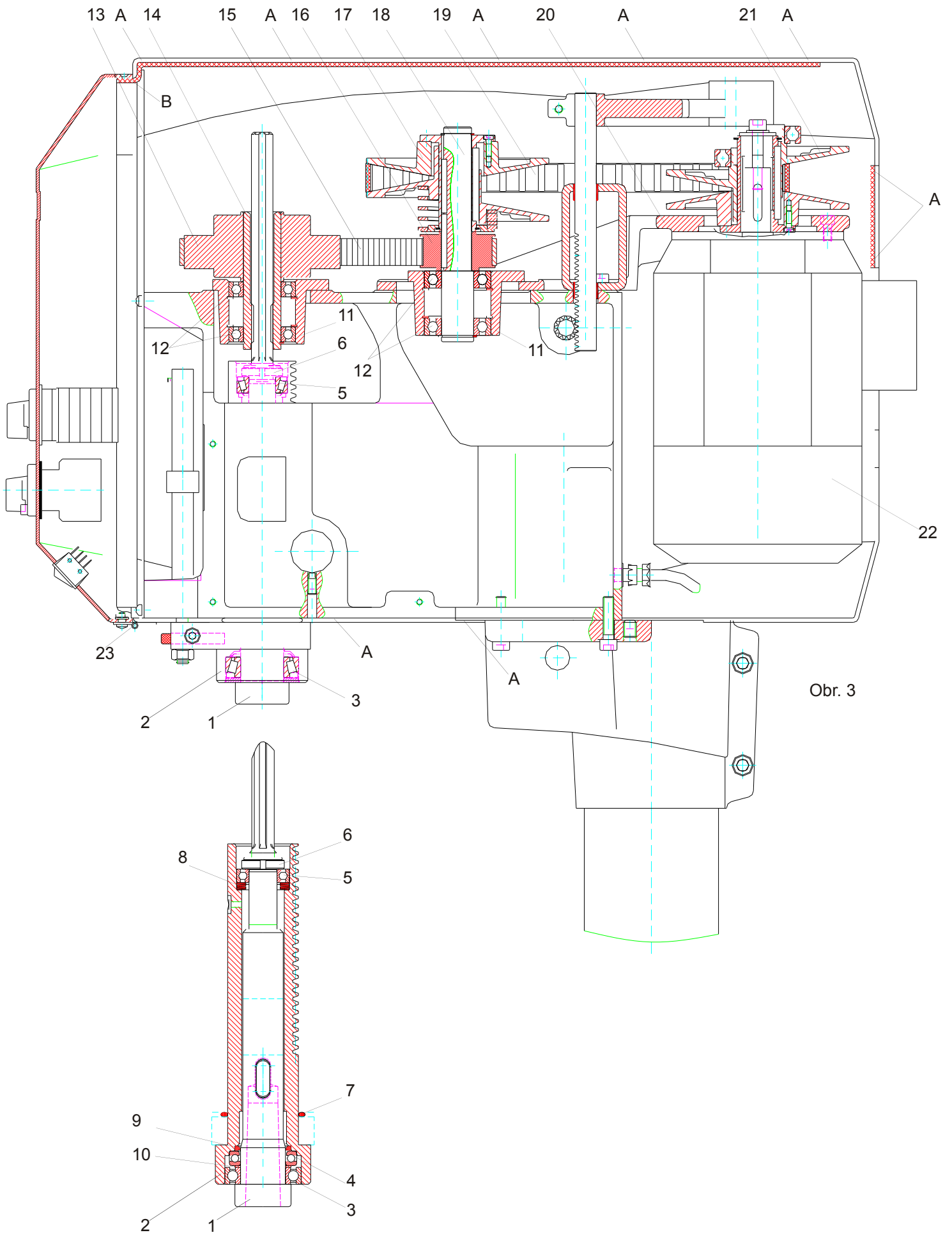


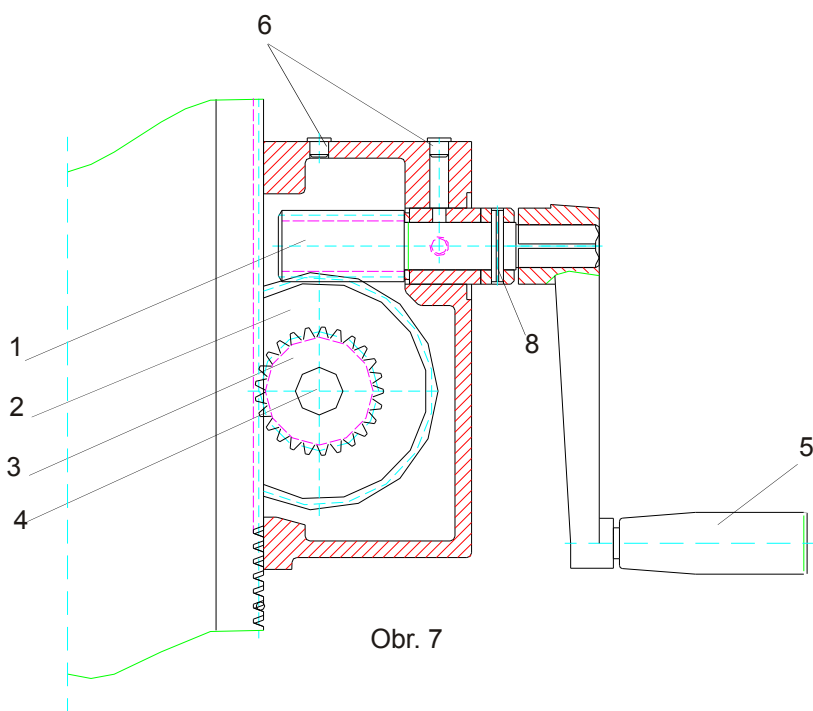
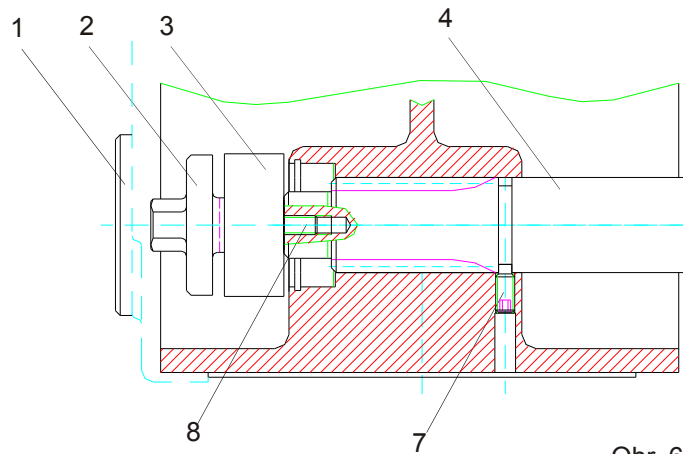
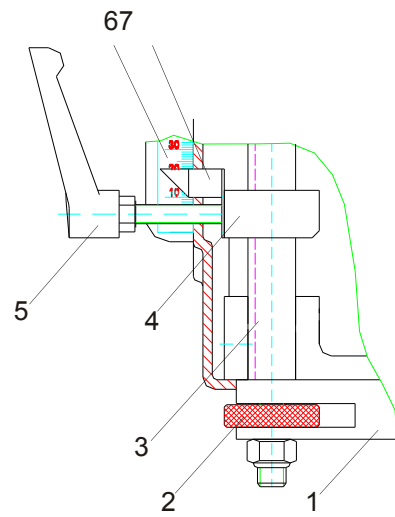
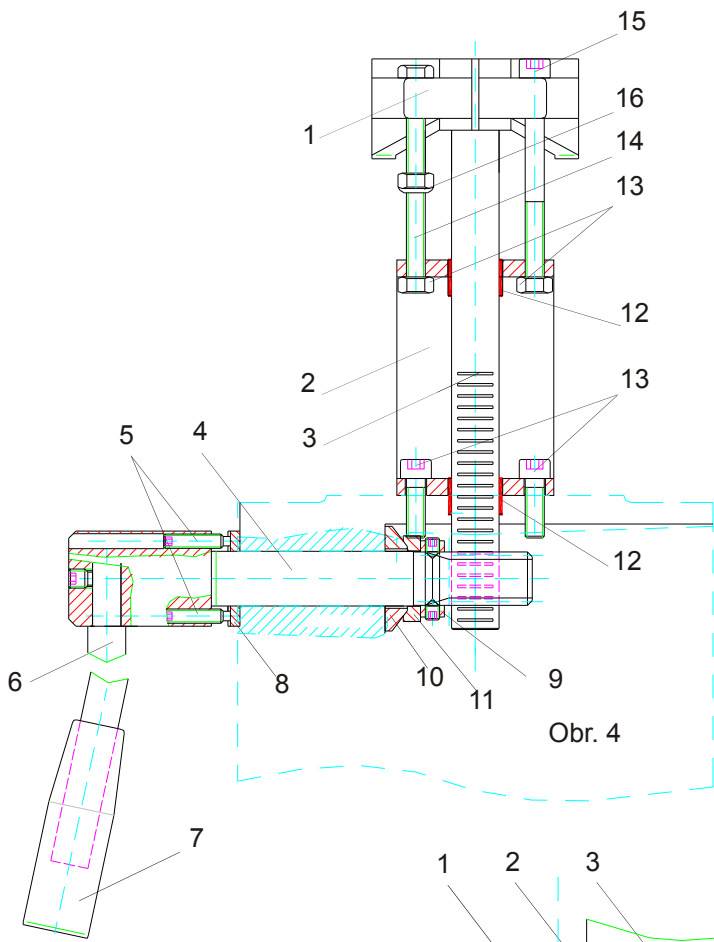
M3/4 ST

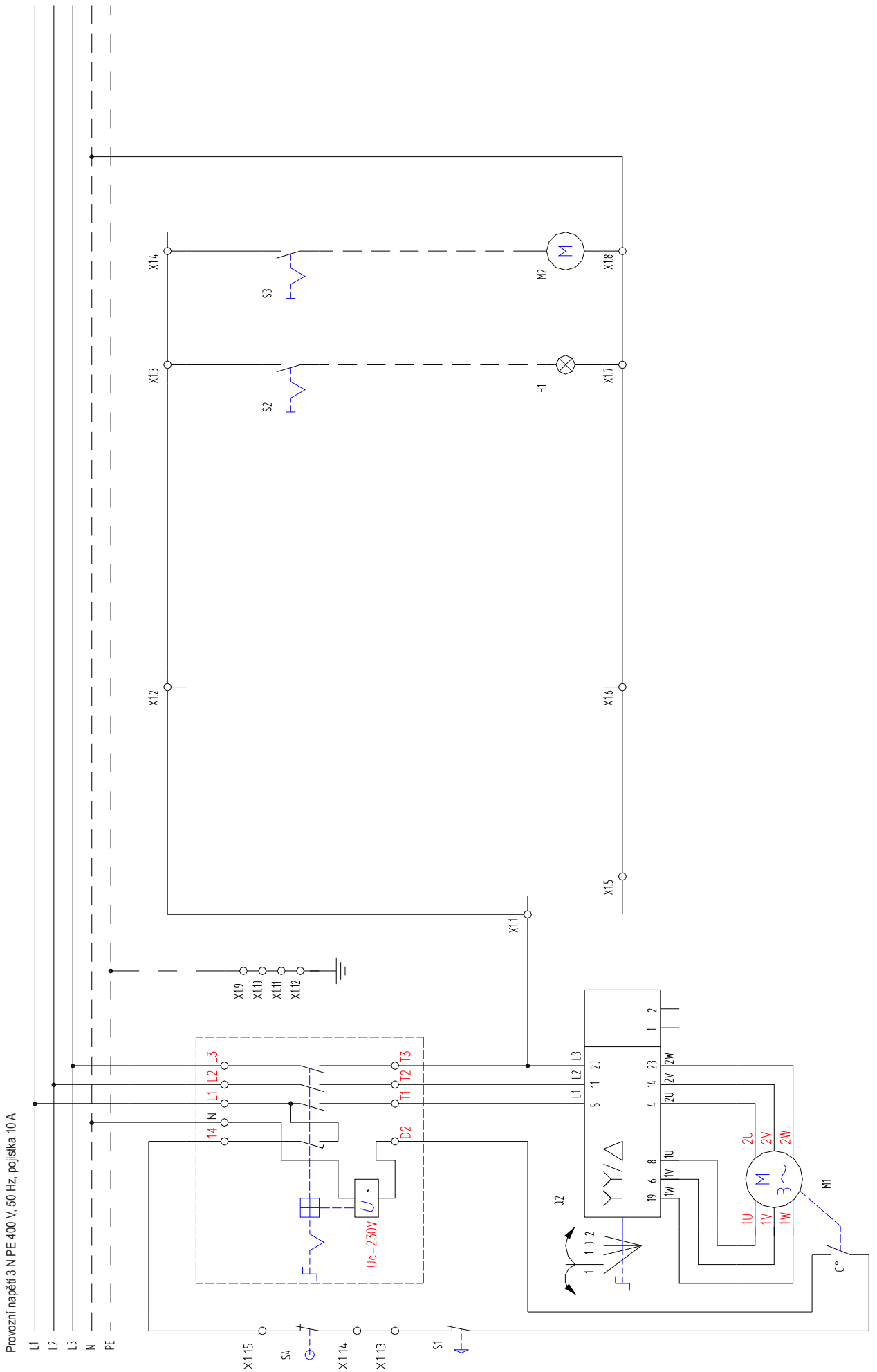


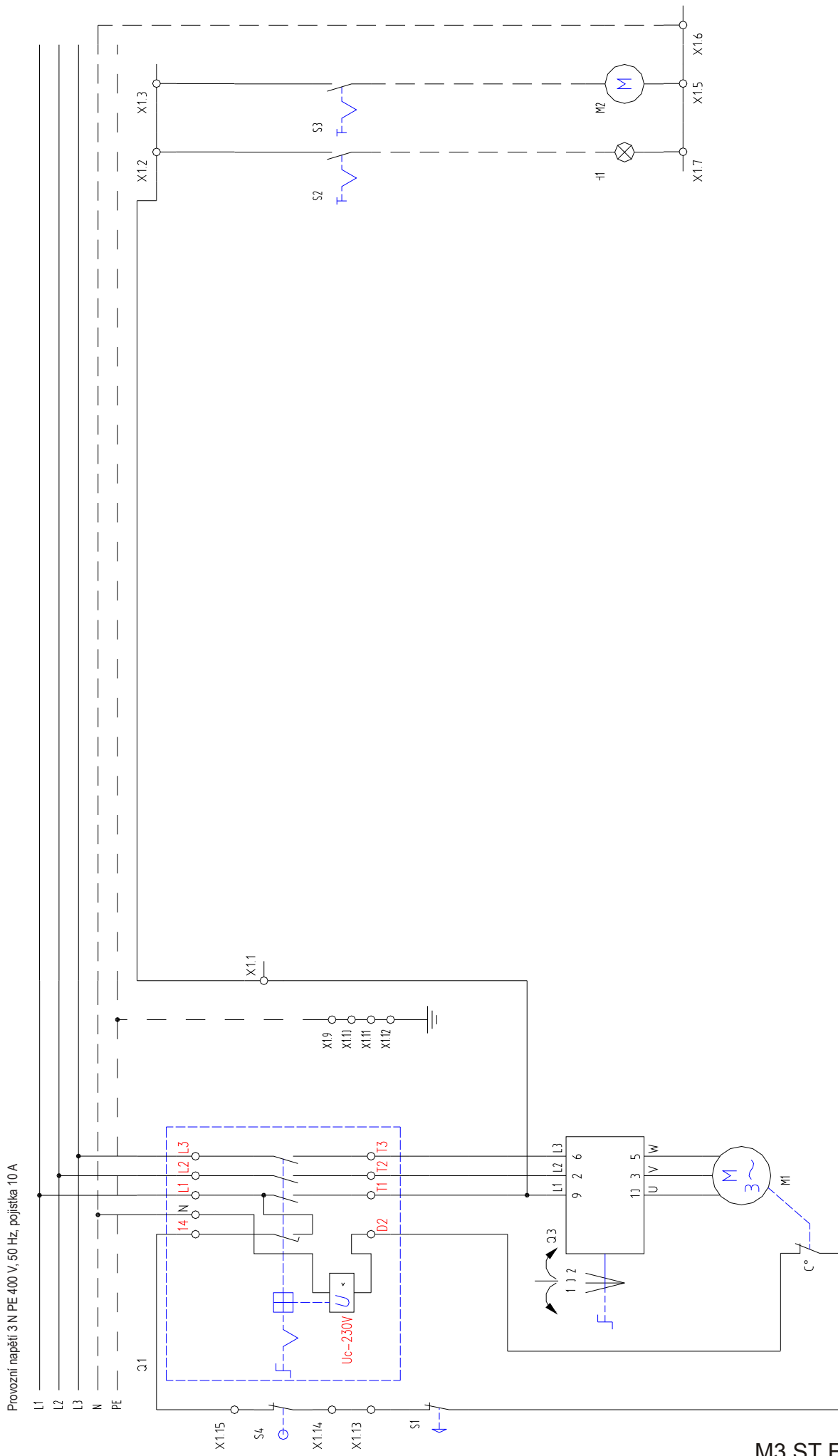


Obr. 2









M3 ST FB

Mazací plán

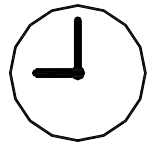
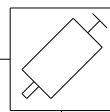
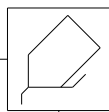
GRAFLOSCON

DIN 51502

CL68

A-G 1Ultra

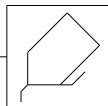
200



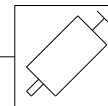
Hodiny provozu

40

CL68



K2K-20



1

2

3

4

- ① Sloupek
- ② Pinola
- ③ Pohyblivé pouzdro
- ④ Přestavení stolu