

BEWÄHRT UND GUT +++ UNSERE SB P40 STG PV ELECTRONIC



Touch Display

Neues überarbeitetes Touch Display.
Alle wichtigen Informationen auf einen Blick. Vielfältig Möglichkeiten, die unterschiedlichen Optionen zu kombinieren (Spannbrechmodus, Stückzähler, Spindelstop und Sprungschaltung).

Serienmäßige Gewinde- schneideinrichtung

Einstellbar über programmierbare Tiefenanzeige.

Hauptschalter

Große Tischarbeitsfläche

Optional bearbeitete Fußplatte mit integrierter Kühlmitteleinrichtung



Transparente Haube

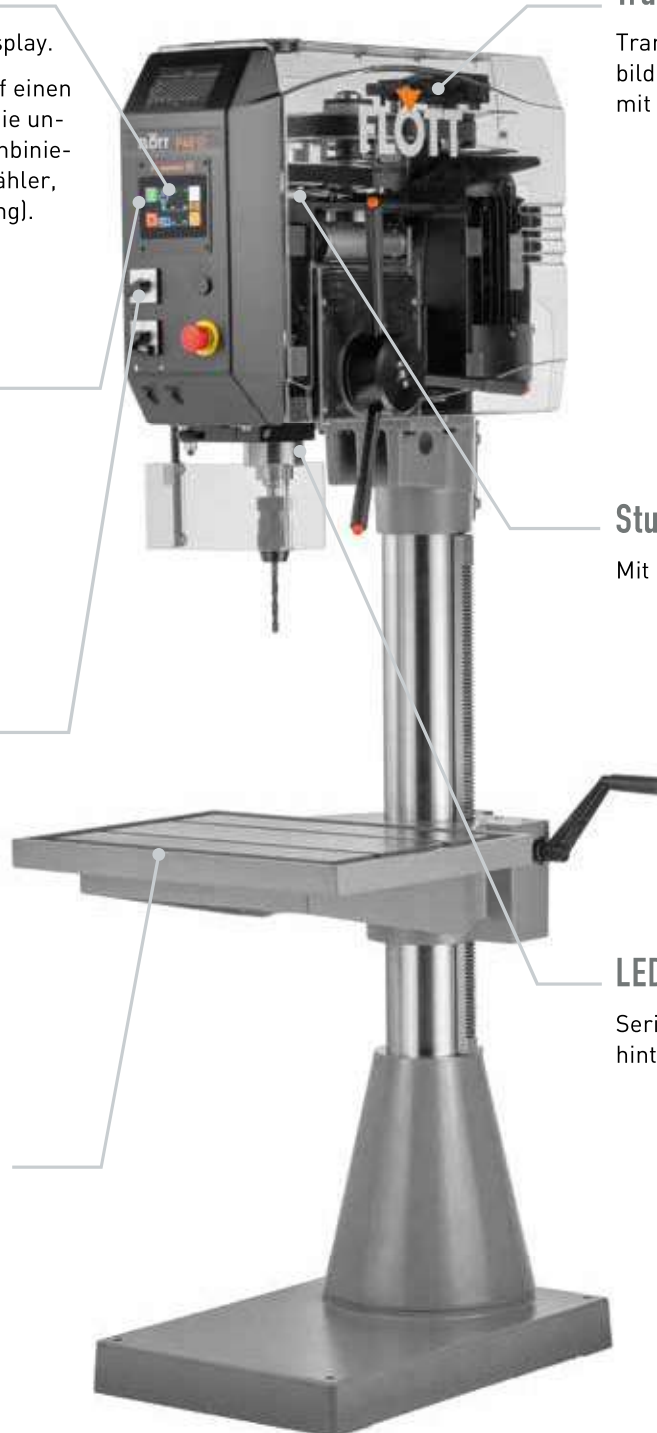
Transparente Haube (ideal für Ausbildung und Schule), optional auch mit grauer Haube lieferbar.

Stufenloser Vorschub

Mit elektromagnetischer Kupplung.

LED-Ausleuchtung

Serienmäßige LED Beleuchtung, hinter der Bohrspindel.



KLASSIKER BOHRMASCHINEN

Unsere bewährten Klassiker Bohrmaschinen – sie stehen wie alle anderen FLOTT Produkte für eine sehr lange Lebensdauer.

Sie unterliegen einer einfachen Konzeption, da die Drehzahlverstellung mechanisch über die Riemenscheibe läuft.

Die Bohrmaschinen haben vielfältig auswählbare Anzeigen: Einfach per Skala (M3 ST/M5 ST), als reine Digitalanzeige für Bohrtiefe und Drehzahl (P30 ST/P40 ST) oder auch modern, per neuem «Touch Display» (P30 STG PV/ P40 STG PV).

Selbstverständlich haben auch hier alle Maschinen 3 Jahre Garantie (optional auf 5 Jahre erweiterbar).

