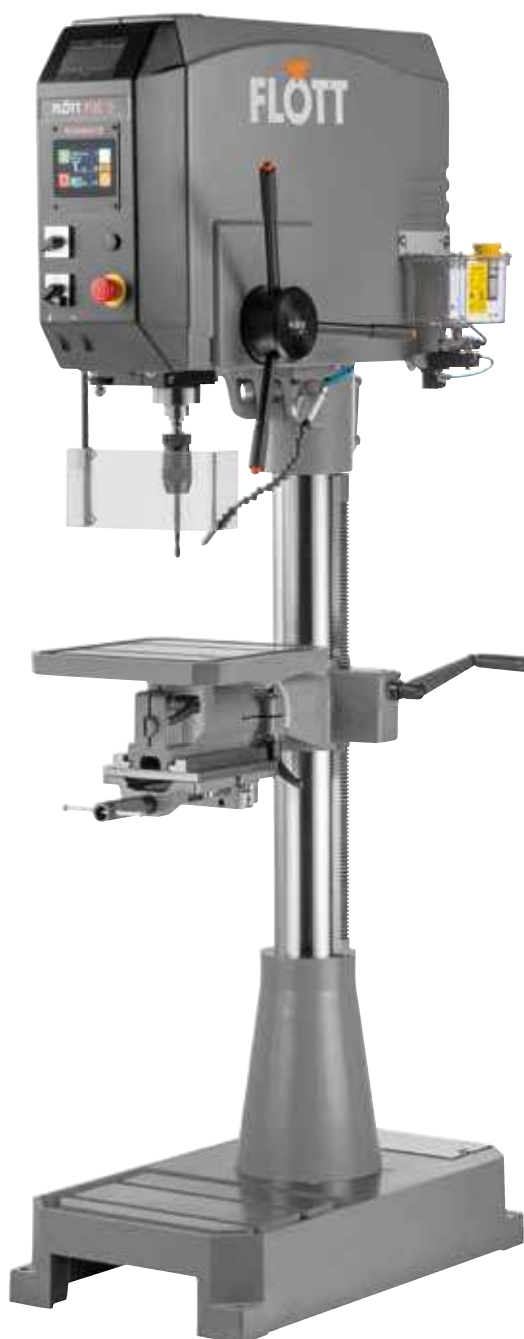


Säulenbohr- maschine SB P30 STG PV electronic

Auch mit
transparenter Haube



- ▶ 3 Jahre Garantie bei
Einschichtbetrieb
- ▶ Garantieverlängerung
4 oder 5 Jahre möglich!
Siehe Seite 72-73

Abb.: SB P30 STG PV electronic mit Optionen

Abb.: SB P30 STG PV electronic mit transparente Haube und Optionen

Serienmäßige Ausstattung

- ▶ Bohrtiefenverstellung mit Feineinstellung und Unterspannungsauslöser
- ▶ NOT-AUS-Schlagtaster
- ▶ Stufenlose Drehzahlregelung
- ▶ Tischhöhenverstellung über Zahnstange
- ▶ Anschlußkabel (1,5 m) mit CEE-Stecker
- ▶ Bohrschutz mit elektr. Absicherung
- ▶ Thermischer Überlastungsschutz
- ▶ Digitale Bohrtiefen-, Drehzahl- und Vorschubanzeige
- ▶ Elektronisch stufenlos regelbarer Vorschub inkl. Spindelüberwachung
- ▶ Freischneideinrichtung
- ▶ Gewindeschneideinrichtung, Gewindeschneidleistung max. M20, Einstellen der Gewindeschneidtiefe über digitale Tiefenanzeige
- ▶ Bohrtiefenabschaltung; programmierbar; einfache Bedienung
- ▶ Bohrkreuz mit Drucktaster für Vorschub Ein-/Ausschaltung
- ▶ Wahlweise transparente Schutzhaube ohne Aufpreis
- ▶ LED-Beleuchtung serienmäßig

Sonderausstattung

- ▶ Kombibohrtisch mit Schraubstock und Quadrattisch 360° drehbar mit Skala
Backenbreite 120 mm, Spannweite 105 mm
Tischfläche 350 x 350 mm
Bestell-Nr. 290.125
- ▶ Bearbeitete Fußplatte
Bestell-Nr. 290.175B
- ▶ Bearbeitete Fußplatte inkl. integrierter Kühlmittleinrichtung
Füllmenge: max. 15 l, Förderleistung: max. 30 l/min
Bestell-Nr. 290.160B
- ▶ LED-Beleuchtung mit Gelenkarm
Bestell-Nr. 290.241
- ▶ Kühlmittleinrichtung (separater Behälter)
Füllmenge: max. 15 l, Förderleistung: max. 30 l/min
Bestell-Nr. 290.340

Lieferbare Softwareoptionen für PV electronic

- ▶ Sicherheitsmodul – automatischer Spindelstopp bei Bohrspindel oben
Bestell-Nr. 290.613
- ▶ Spanbruchmodul – verhindert die Bildung von langen Spänen
Bestell-Nr. 290.612
- ▶ Sprungschaltung – 4 frei wählbare Vorschubgeschwindigkeiten pro Arbeitshub
Bestell-Nr. 290.614

Unser Klassiker

Technische Daten

Dauer-/Normalbohrleistung (mm)	25/30 (in E335/ST60)
Gewindeschneidleistung max. (steigungsabhängig)	M20
Spindel	MK III
Bohrtiefe (mm)	125 mm
Ausladung (mm)	280 mm
Säulendurchmesser (mm)	110 mm
Nutzbare Tischfläche (B x L) (mm)	420 x 340 mm
T-Nutengröße (Arm), Abstand (mm), Abmessung Breite (mm)	Anzahl 2, 125, 13/26
Drehzahlanzeige	digital
Bohrtiefenanzeige	digital
Bohrtiefenanschlag	mit Feineinstellung
Tischhöhenverstellung	mit Zahnstange
Motor-Drehstrom 400 V polumschaltbar (kW)	0,90 / 1,45
Spindeldrehzahlen stufenlos (1/min) mit Vorgelege (2 Stufen)	125-4.000
Stufe I	125-2.000
Stufe II	250-4.000
Der Stufenwechsel erfolgt über Riemenumlegung	

SB P30 STG PV electronic

Vorschub stufenlos (mm/min) inkl. elektromagnetischer Kupplung; digitales Display	0-300
Spindel/Tisch (mm)	240-790
Maschinen-Abmessung ohne VP (mm)	520 x 820 x 1.900
Maschinen-Abmessung mit VP (mm)	670 x 1.100 x 2.200
Gewicht (kg)	320
Bestell-Nr. Transparent Haube	207.220
Bestell-Nr. Haube grau	207.183
Weiteres Zubehör	ab Seite 62

Zubehör

Bohrpaket 5

- ▶ Schraubstock [felix] 150 2.0
- ▶ Kegeldorn MK III/B18
- ▶ Reduzierhülse MK III/MK I
- ▶ Reduzierhülse MK III/MK II
- ▶ Schnellspannbohrfutter B18 3-16 mm (Genauigkeit 0,17 mm)
Bestell-Nr. 296.594

